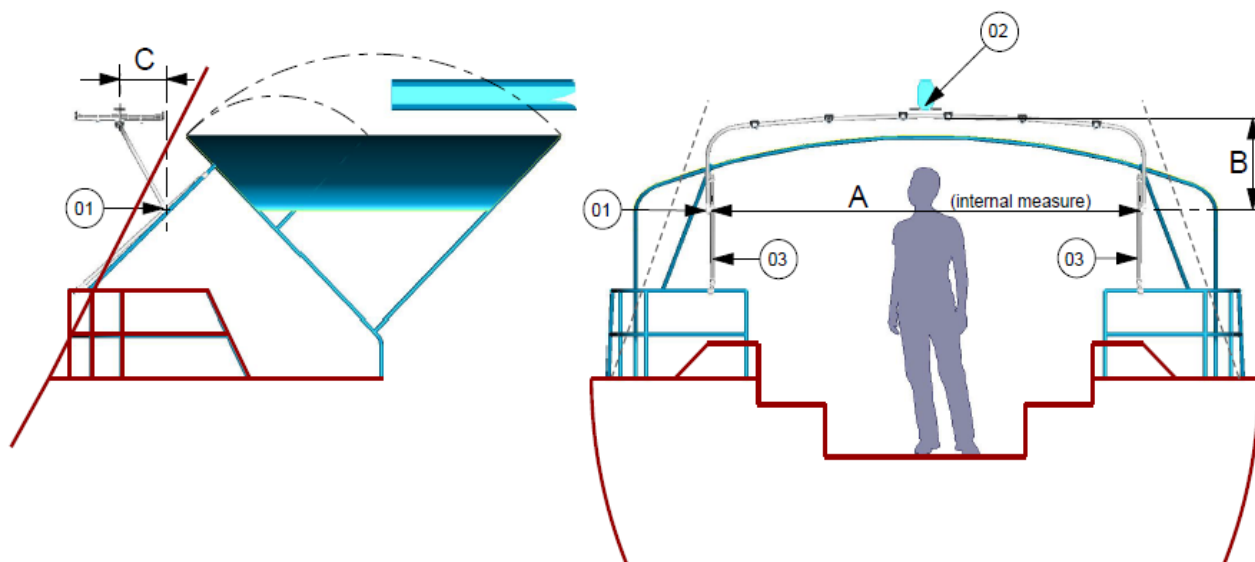


# SUN BAR Monoarc adjustable attacks on the bimini back supports

Customization **Order form**

## STANDARD FEATURES and REQUESTED MEASURES FOR CUSTOMIZATION



**STANDARD FEATURES**

### DETAILS

- 1) Si suggerisce di raddoppiare a "V" i 2 esistenti supporti del bimini sul pulpito di poppa (rif.03). I 2 supporti o lati interni della "V" dovranno risultare fra loro **paralleli** per permettere la rotazione dell'arco.
- 2) Definire i punti di attacco (rif.01) degli attacchi orientabili forniti tenendo conto della posizione del/dei paterazzo/i, bimini, ecc.
- 3) Misurare la distanza A (interno tubi supporto 01-01)
- 4) Fissare sui bracci interni i due attacchi orientabili) – se anticipatamente forniti fornire la stessa distanza fra gli inserti degli attacchi girevoli dopo il loro montaggio invece della distanza 3)
- 5) Specificare l'altezza voluta dell'arco dal suo centro (rif.02) agli attacchi (rif.01) : misura B.
- 6) Specificare la distanza C per indicare l'inclinazione verso poppa (senza inclinazione C = 0)

NOTE: any feasible changes on standard features will be quoted in addition to standard solution

### REQUESTED MEASURES FOR CUSTOMIZATION

**A** = \_\_\_\_\_ cm

**B** = \_\_\_\_\_ cm

**C** = \_\_\_\_\_ cm

NOTE: please attach some pictures of the boat

(senza inclinazione indicare C = 0)

### SPECIFIC REQUESTS

---



---



---



---