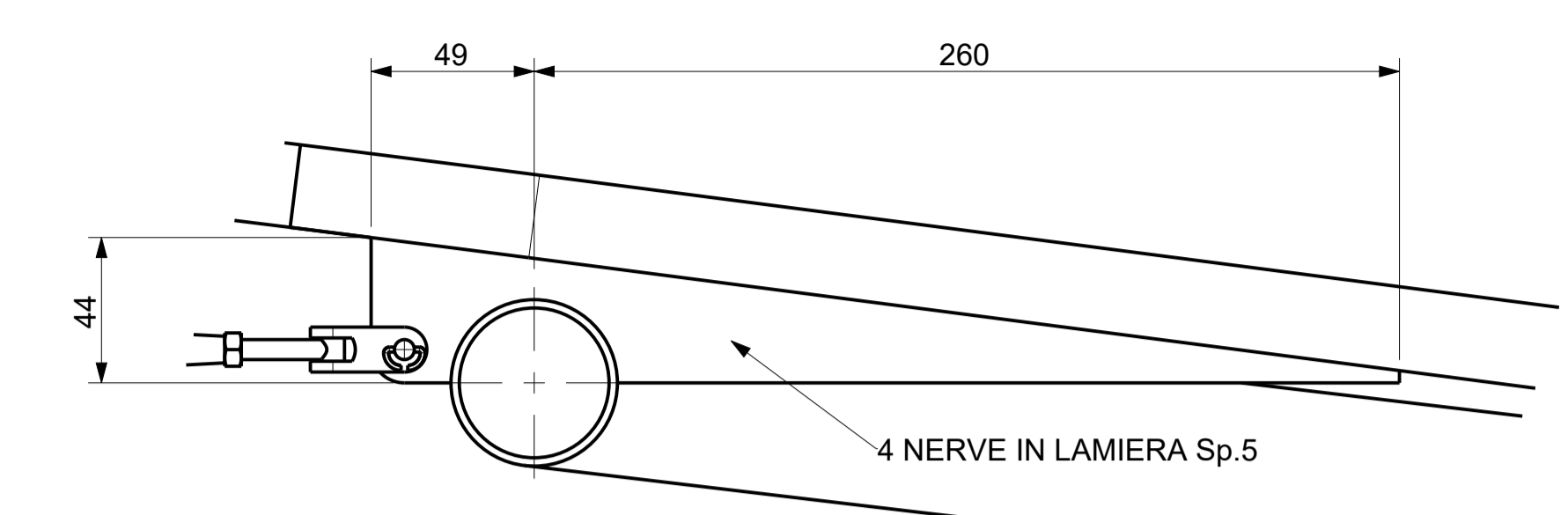
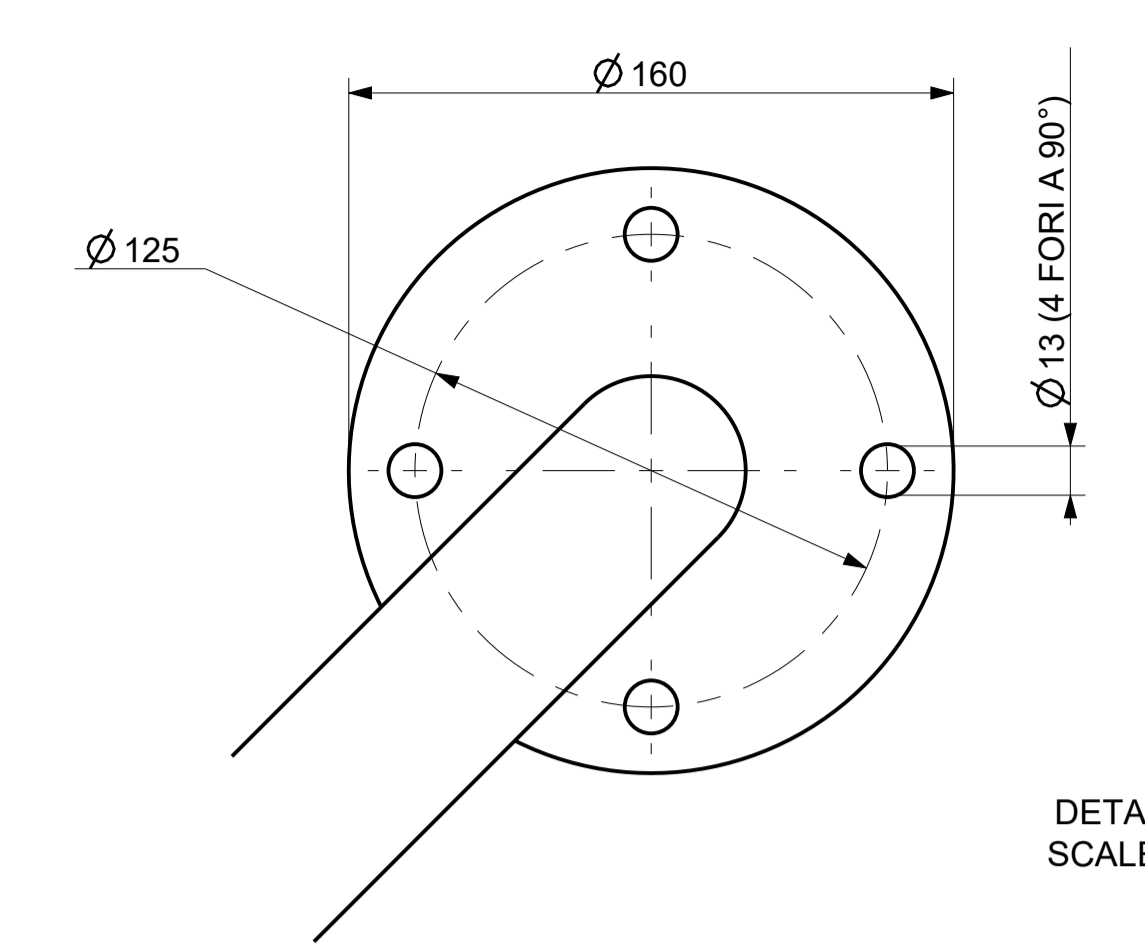


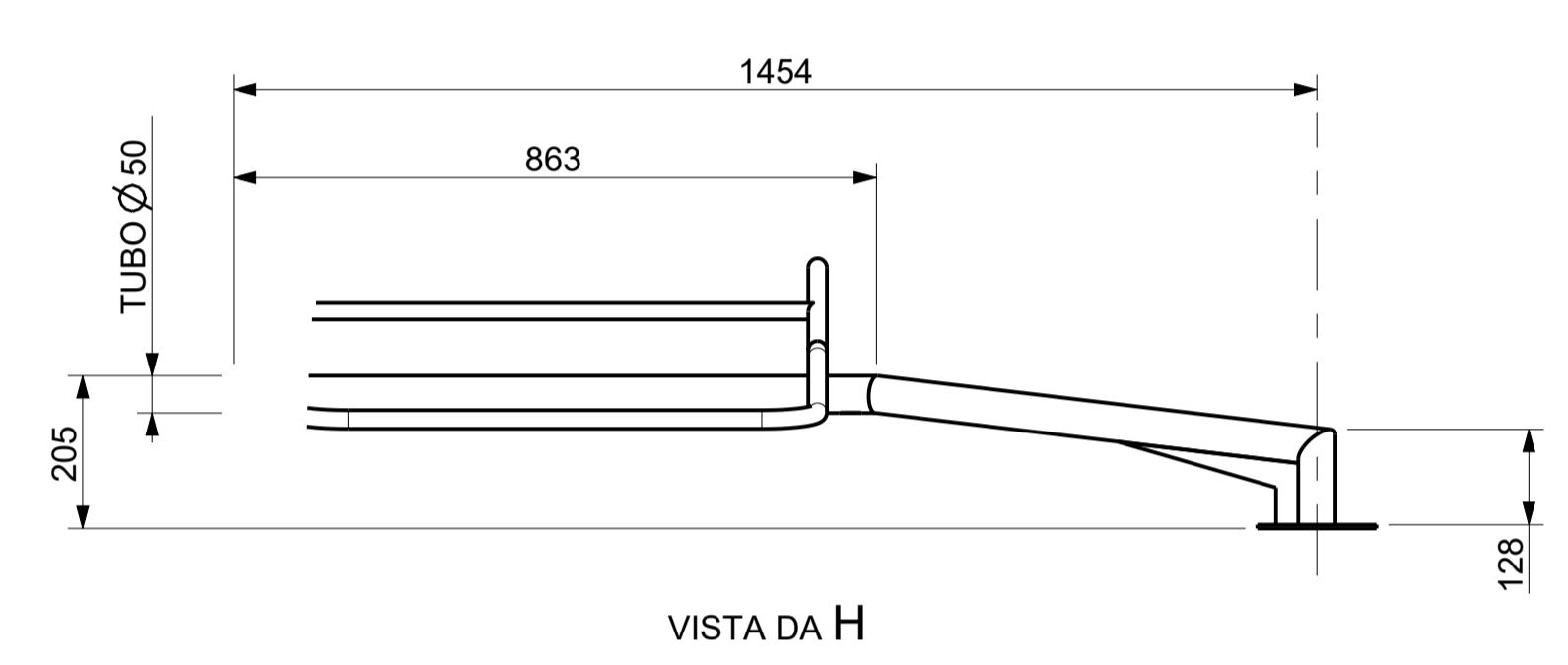
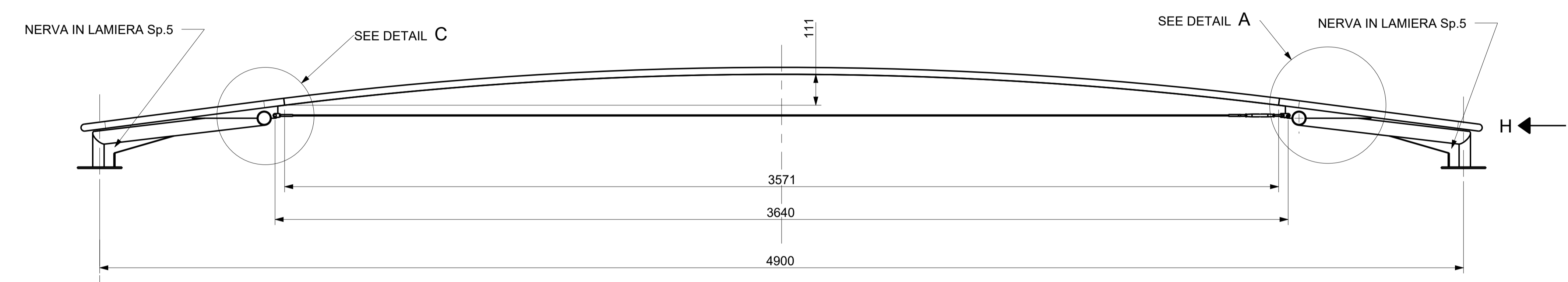
DETAIL C
SCALE 1:2



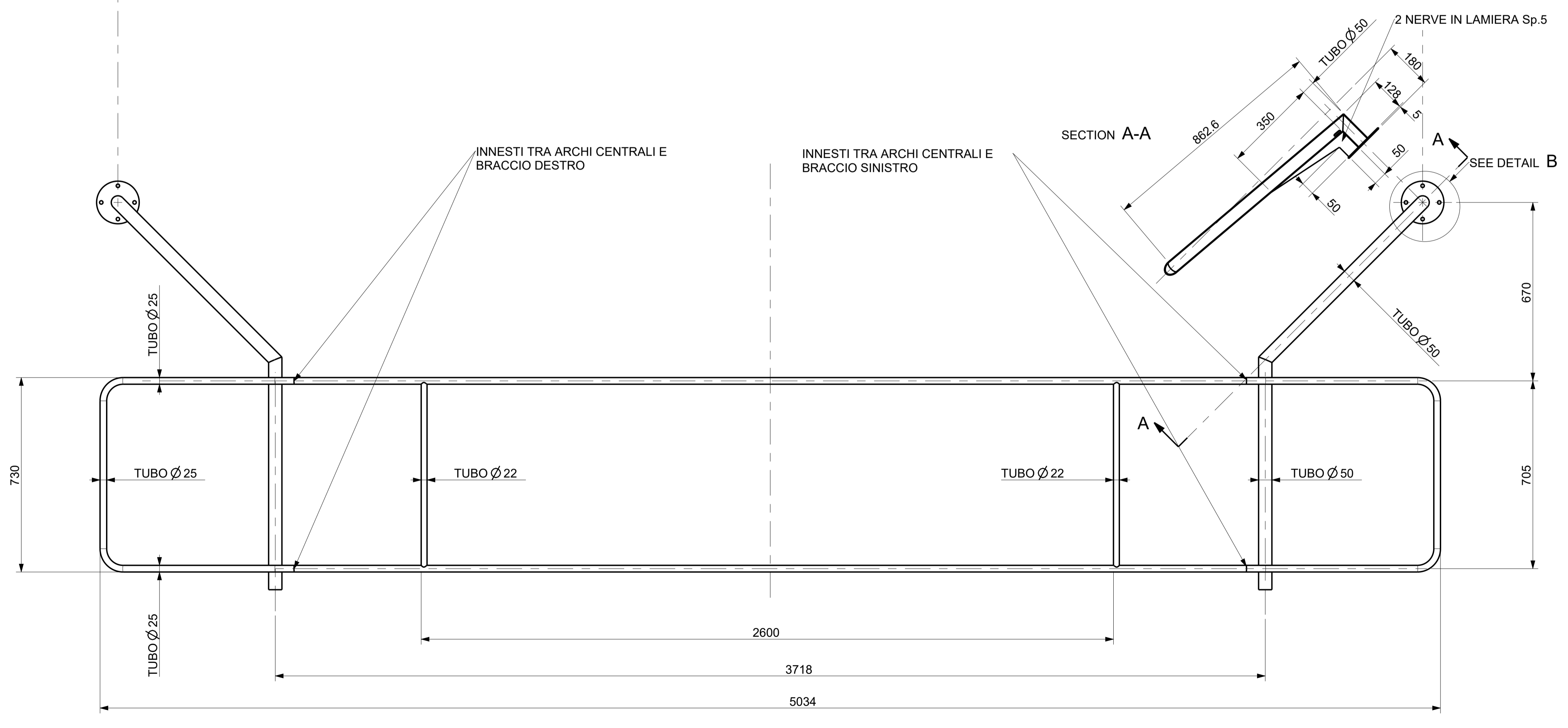
DETAIL A
SCALE 1:2



DETAIL B
SCALE 1:2



VISTA DA H



PROPRIETÀ INFORMATICA. TUTTO IL CONTENUTO E TUTTE LE INFORMAZIONI IN ESSO SONO DI PROPRIETÀ DI ASSEA S.R.L. E NON DEBBO ESSERE RIPRODOTTE, TRASMESSE O UTILIZZATE IN ALTRA MANIERA SENZA IL CONSENSO SCRITTO DI ASSEA S.R.L.

INFORMAZIONI DI PROPRIETÀ. QUESTO DOCUMENTO E TUTTE LE INFORMAZIONI IN ESSO SONO DI PROPRIETÀ DI ASSEA S.R.L. E NON DEBBO ESSERE RIPRODOTTE, TRASMESSE O UTILIZZATE IN ALTRA MANIERA SENZA IL CONSENSO SCRITTO DI ASSEA S.R.L.

RUGOSITA' RA in micron ROUGHNESS RA	TRATTAMENTO TERMICO HEAT TREATMENT	TRATTAMENTO SUPERFICIALE SURFACE TREATMENT	SCALA SCALE 1:1
			FOGLI 1 SHEETS
TELAIO PER LAGOON 52S			FOGLIO 1 SHEET
DISDRAWN	APPROV	GGIOIA	DIS N° DWG N. SW0007
			REV -.00